

Office Swing



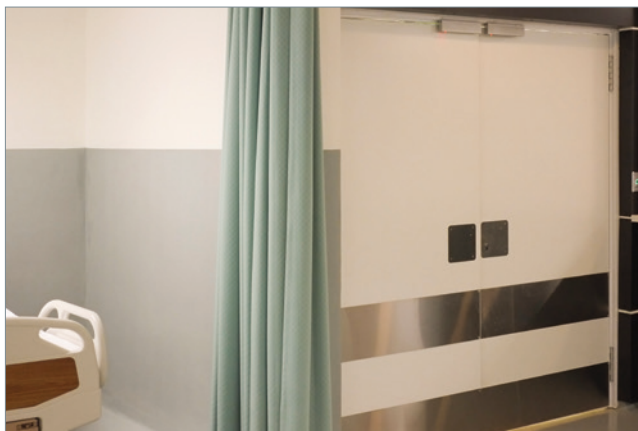
Prelacado BL-Andreu

Prelacado GR-Andreu

Acero INOX Aisi 430/304/316

Carta RAL





Office Swing

Puerta 1 y 2 Hojas

ESTRUCTURA

Dos planchas de acero galvanizado de 0.6mm ensambladas sin soldaduras (A).

Espesor de hoja: 38mm.

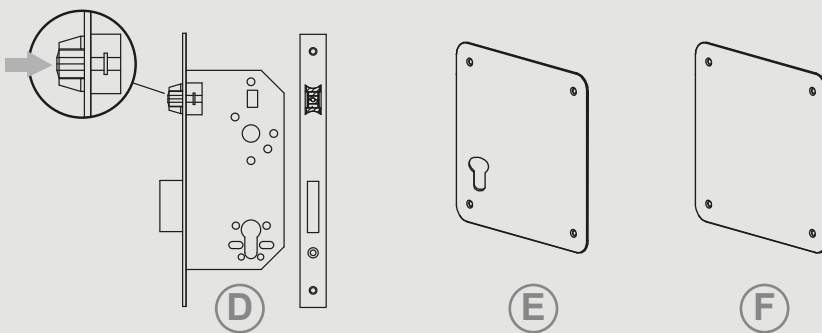
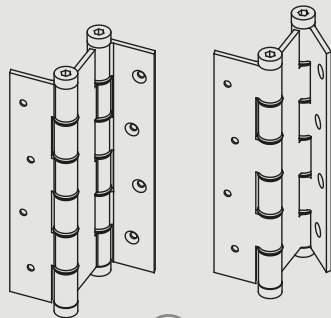
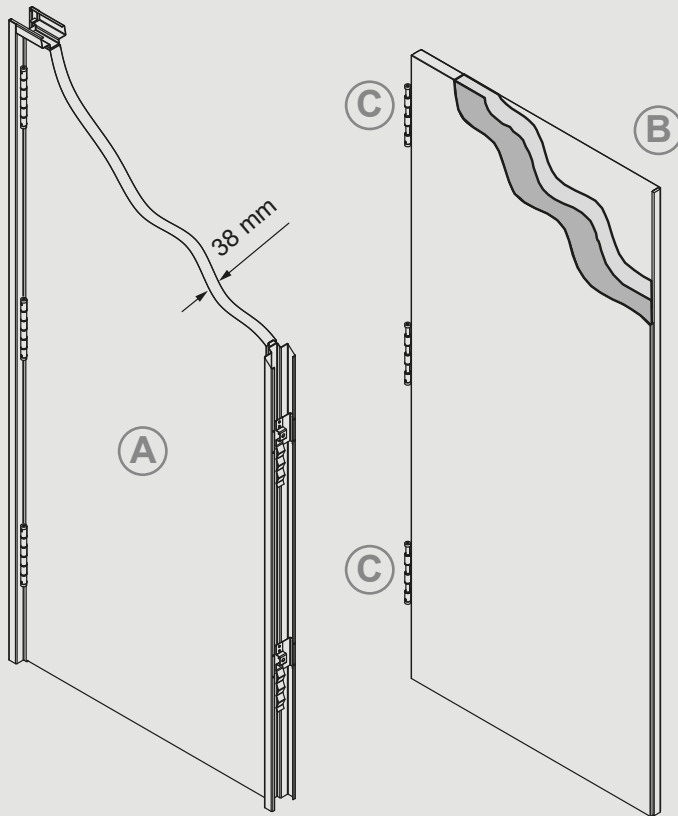
Cámara interior: material aislante de alta densidad (B).

Tres bisagras de doble acción de aluminio acabado plata o acero inoxidable (C).

MARCO

Marco esquinero CSV.

Marco no esquinero C7V.

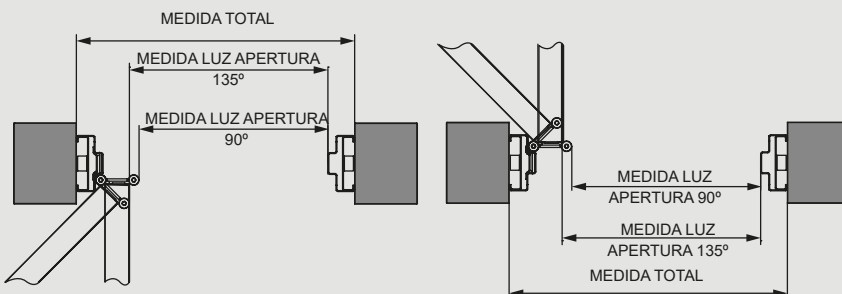


SISTEMA DE CIERRE Y ACCIONAMIENTO

No incorpora cerradura al ser puerta de paso libre.

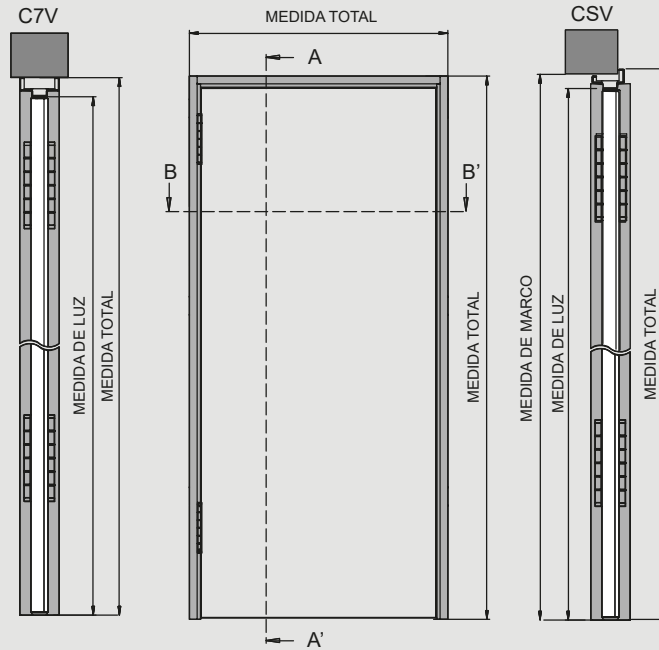
Opcional: cerradura de barrilete con o sin bocallave (D), y/o placa cuadrada con bocallave (E) o ciega (F).

APERTURAS

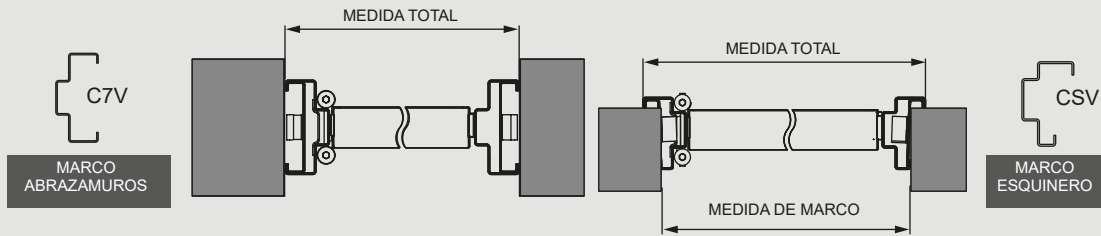


MEDIDAS UNA HOJA

SECCIÓN A-A'



SECCIÓN B-B'

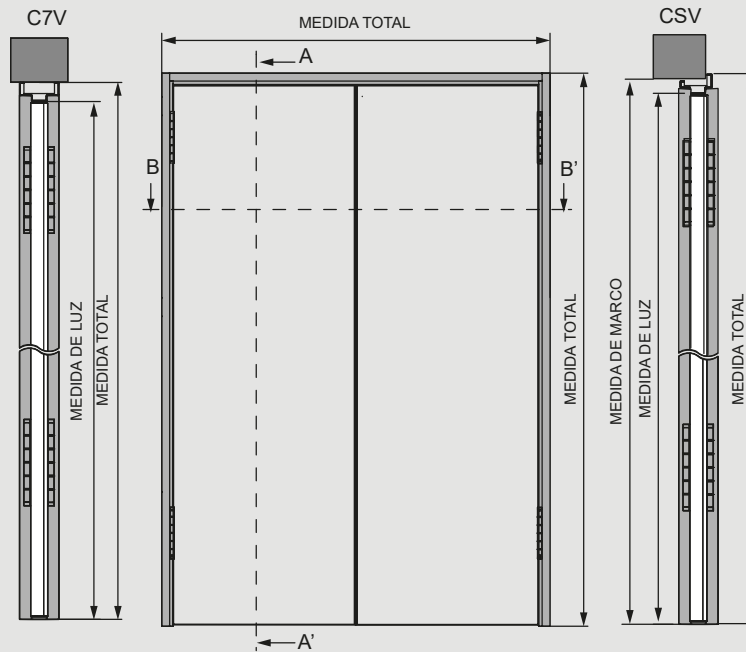


Marco	Nominal		Luz		Marco (Int. marco)		Total (Ext. marco)	
	Ancho	Alto	Ancho	Alto	Ancho	Alto	Ancho	Alto
C7V	950	2100	800	2057	950	2100	950	2100
	1050	2100	900	2057	1050	2100	1050	2100
	1150	2100	1000	2057	1150	2100	1150	2100
Marco	Ancho	Alto	Ancho	Alto	Ancho	Alto	Ancho	Alto
CSV	940	2095	800	2057	920	2085	950	2100
	1040	2095	900	2057	1020	2085	1050	2100
	1140	2095	1000	2057	1120	2085	1150	2100

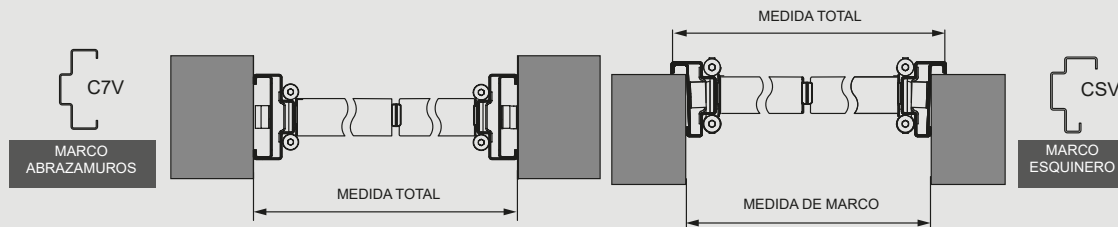
Medidas estándar en milímetros. Posibilidad de otras medidas bajo consulta.

MEDIDAS DOBLE HOJA

SECCIÓN A-A'



SECCIÓN B-B'



Marco	Nominal		Luz		Marco (Int. marco)		Total (Ext. marco)	
	Ancho	Alto	Ancho	Alto	Ancho	Alto	Ancho	Alto
C7V	1750	2100	1600	2057	1750	2100	1750	2100
	1950	2100	1800	2057	1950	2100	1950	2100
	2150	2100	2000	2057	2150	2100	2150	2100
CSV	1740	2095	1600	2057	1720	2085	1750	2100
	1940	2095	1800	2057	1920	2085	1950	2100
	2140	2095	2000	2057	2120	2085	2150	2100

Medidas estándar en milímetros. Posibilidad de otras medidas bajo consulta.

